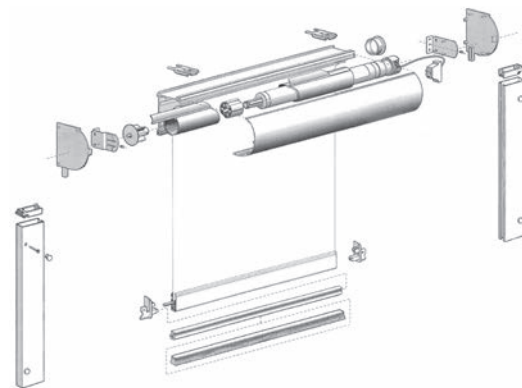


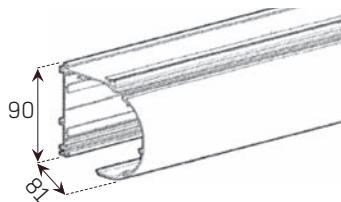
**SISTEMI TENDE
A RULLO**

**BOX
A MOTORE**

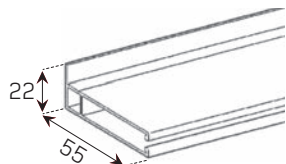


BOX 90 MM MOTORE SENZA GUIDE		COLORI: BIANCO - ARGENTO - NERO (DI SERIE COLORE BIANCO)											
L	80	90	100	110	120	130	140	150	160	170	180	190	200
L	210	220	230	240	250	260	270	280	290	300			
guida in alluminio 22 x 55											max 7,00 mq		
maggiorazione motore rts													
radiocomando 1 canale													
radiocomando 4 canali													

cassonetto 90



guida laterale



fondale



fondale

