

**SISTEMI TENDE  
A RULLO**

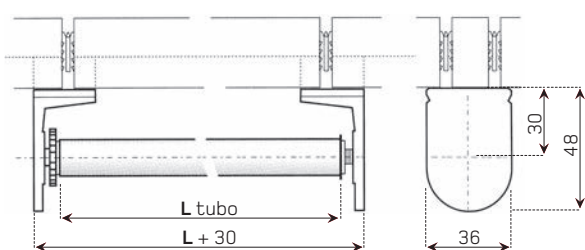
**RULLO  
A CATENA  
MECCANICA  
IN PLASTICA**

**RULLO 23 MM CATENA MECCANICA IN PLASTICA**

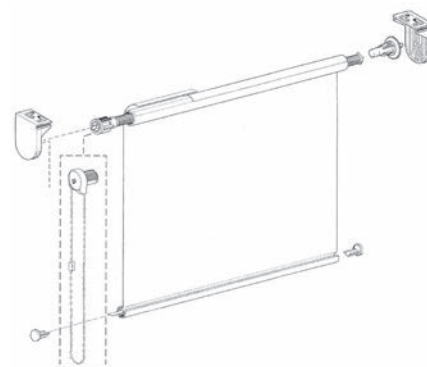
**COLORI: BIANCO - ARGENTO - NERO (DI SERIE COLORE BIANCO)**

**L 80 90 100 110 120 130 140**

max 2,00 mq



fondale

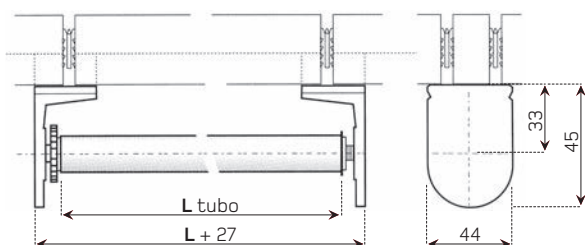


**RULLO 28 MM CATENA MECCANICA IN PLASTICA**

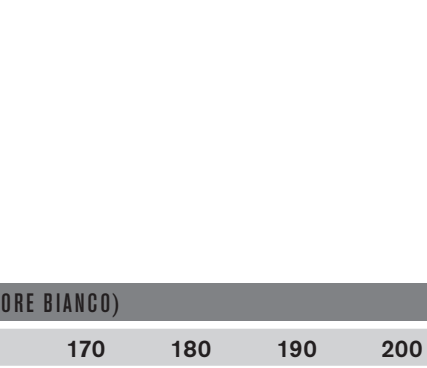
**COLORI: BIANCO - TRASPARENTE - ARGENTO (DI SERIE COLORE BIANCO)**

**L 80 90 100 110 120 130 140 150 160 170 180**

max 3,00 mq



fondale



**RULLO 32 MM CATENA MECCANICA IN PLASTICA**

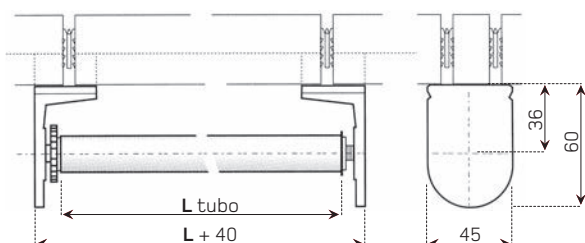
**COLORI: BIANCO - ARGENTO - NERO (DI SERIE COLORE BIANCO)**

**L 80 90 100 110 120 130 140 150 160 170 180 190 200**

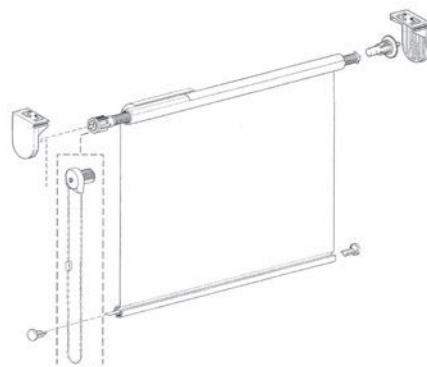
profilo portarullo

max 3,50 mq

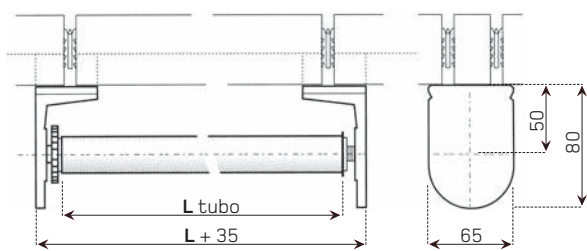
guidatura in nylon



fondale



<i>RULLO 38 MM CATENA MECCANICA IN PLASTICA</i>													COLORI: BIANCO - NERO (DI SERIE COLORE BIANCO)		
L	80	90	100	110	120	130	140	150	160	170	180	190	200		
L	210	220	230	240	250								max 6,00 mq		

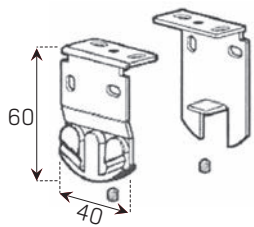


fondale

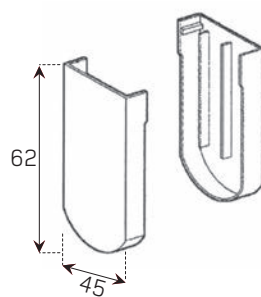


<i>RULLO 43 MM CATENA</i>													COLORI: BIANCO - ARGENTO - NERO (DI SERIE COLORE BIANCO)			
L	80	90	100	110	120	130	140	150	160	170	180	190	200			
L	210	220	230	240	250	260	270	280	290	300					max 7,00 mq	
molla di compensazione																
profilo portarullo																
guidatura in nylon																

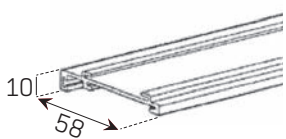
supporti



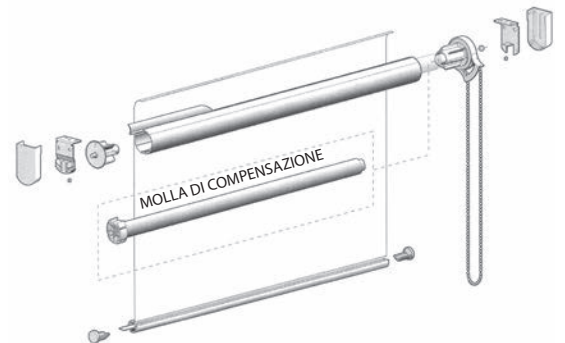
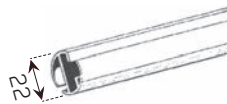
coperchi per supporti



guida superiore



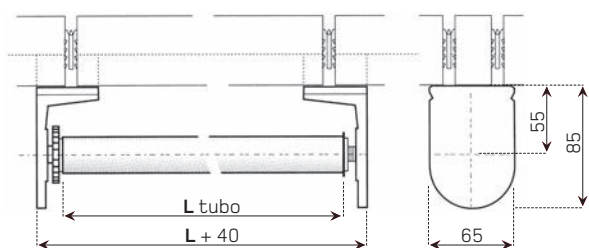
fondale



**SISTEMI TENDE  
A RULLO**

**RULLO  
A CATENA  
MECCANICA  
IN PLASTICA**

<i>RULLO 56 MM CATENA MECCANICA IN PLASTICA</i>					COLORI: BIANCO - NERO (DI SERIE COLORE BIANCO)								
L	80	90	100	110	120	130	140	150	160	170	180	190	200
L	210	220	230	240	250	260	270	280	290	300	310	320	330
L	340	350	360	370	380	390	400						
													max 9,00 mq



fondale

